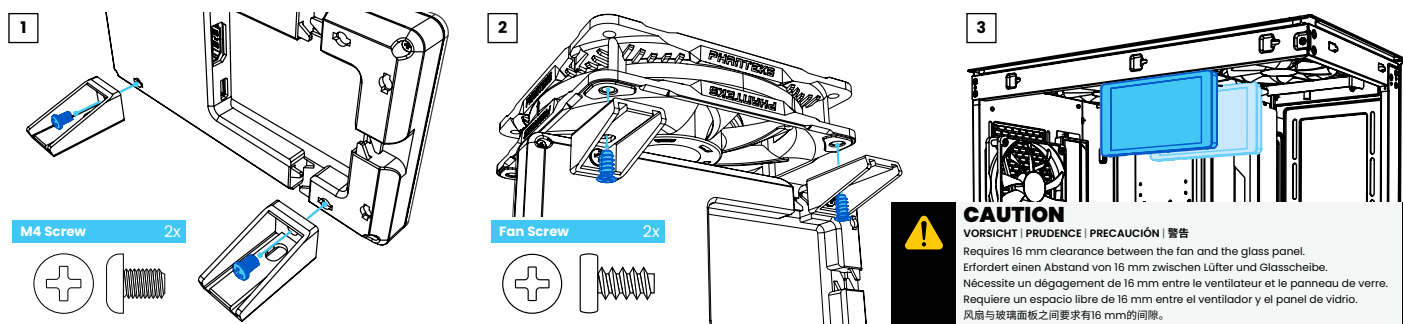


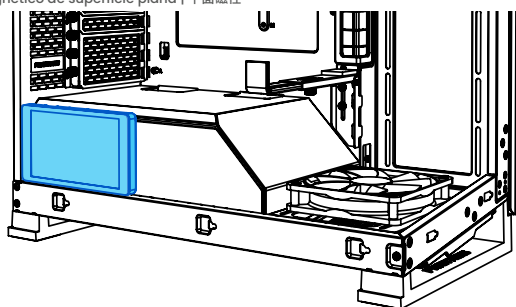
B 120mm FAN

120-mm-Lüfter | ventilateur de 120 mm | ventilador de 120 mm | 120毫米风扇



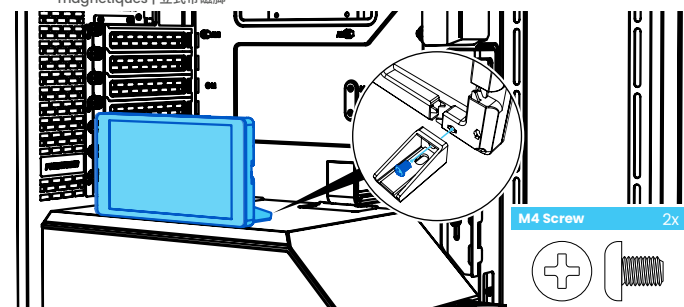
C FLAT SURFACE MAGNETS

Flache magnetische Oberfläche | Surface plane magnétique | Magnético de superficie plana | 平面磁性



D VERTICAL WITH MAGNETIC FEET

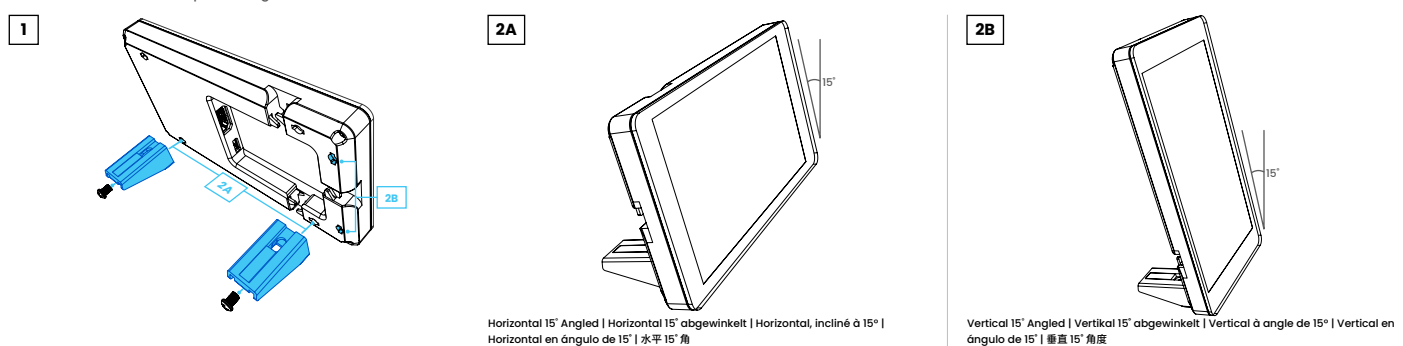
Vertikal mit Magnetfüßen | Vertical avec pieds magnétiques | Vertical avec pieds magnétiques | 立式带磁脚



OPTIONALLY
 OPTIONAL | EN OPTION | OPCIONALMENTE | 可选
 Use your own Micro USB (5V) and HDMI cable when placed externally.
 Verwenden Sie bei externer Platzierung ihr eigenes Micro-USB (5V) und HDMI-Kabel.
 Utilisez votre propre câble Micro USB (5V) et HDMI lorsqu'il est placé à l'extérieur.
 Utilice su propio cable Micro USB (5V) y HDMI cuando lo coloque externamente.
 外部放置时,请使用您自己的 Micro USB (5V) 和 HDMI 电缆。

E EXTERNAL DESK PLACEMENT

Externe Schreibtischplatzierung | Placement de bureau externe | Colocación de escritorio externo | 外部办公桌摆放



SETTING UP THE HI-RES DISPLAY

Einrichten des hochauflösenden Displays | Configuration de l'affichage haute résolution | Configurar la pantalla de alta resolución | 设置高分辨率显示

SET THE ORIENTATION

- 01 Go to: **START > SETTINGS > SYSTEM > DISPLAY**
- 02 Set the Display Orientation to 'Landscape' or 'Portrait'.

SET THE RESOLUTION

- 01 Go to: **START > SETTINGS > SYSTEM > DISPLAY**
- 02 Set the Display Resolution to its native 2560 x 1440 pixels.

OPTIONAL | SET THE SCREEN TO EXTEND

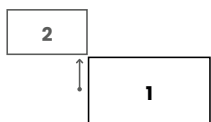
- 01 Go to: **START > SETTINGS > SYSTEM > DISPLAY**
- 02 Set the second display to 'Extend'.

OPTIONAL | HIDE THE TASKBAR ON SECOND SCREEN

- 01 Go to: **START > SETTINGS > PERSONALISATION > TASKBAR**
- 02 Turn "OFF" Show Taskbar On All Displays, this shows only the taskbar on Display 1.

OPTIONAL | PREVENT CURSOR MOVING TO SECOND SCREEN

- 01 Go to: **START > SETTINGS > SYSTEM > DISPLAY**
- 02 Position the Hi-Res Display diagonally of the main display. The cursor can not move to the Hi-Res Display easily. (but not impossible)



THIS MANUAL IS FOR THE FOLLOWING MODELS

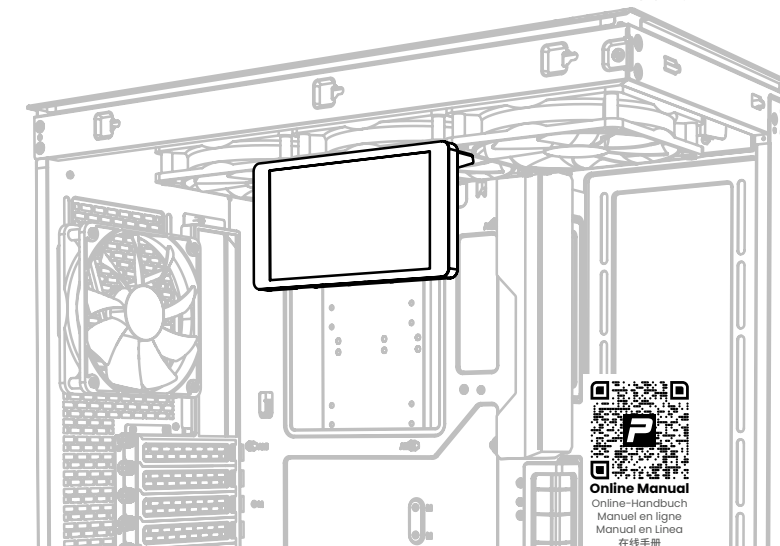
Dieses Handbuch gilt für die folgenden Modelle | Ce manuel concerne les modèles suivants | Este manual es para los siguientes modelos | 此手册适用于以下型号

- PH-HRLCD_BK01 5.5" Hi-Res Display Black
- PH-HRLCD_WT01 5.5" Hi-Res Display White

Legenda
 Legende | Légende | Leyenda | 传奇

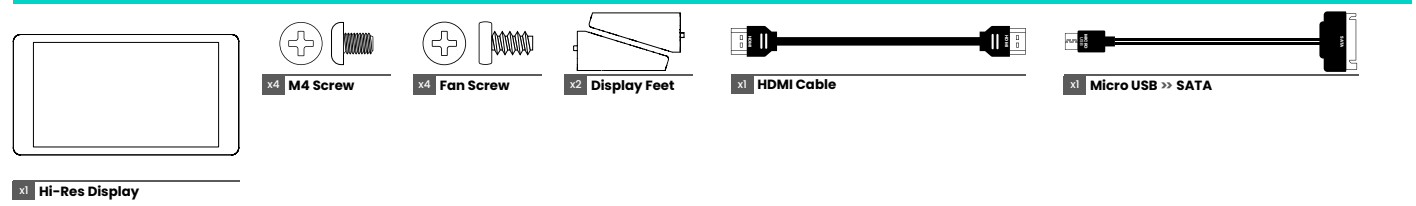
Remove | Entfernen | Retirer | Eliminar | 移除
 Install | Installieren | Installer | Instalar | 安装

- EN Phanteks will not take responsibility for any damages incurred due to incorrect installation or usage of this product.
- DE Phanteks übernimmt keine Verantwortung für Schäden, die durch eine falsche Installation oder Verwendung dieses Produkts entstehen.
- FR Phanteks décline toute responsabilité en cas de dommages résultant d'une installation ou d'une utilisation incorrecte de ce produit.
- ES Phanteks no se responsabilizará de los daños ocasionados por la instalación o el uso incorrectos de este producto.
- CN Phanteks 不会对安装中失误造成的任何损失负责, 请仔细阅读本手册。



SCOPE OF DELIVERY

Lieferumfang | Contenu de la livraison | Alcance de la entrega | 供货范围



CABLES INSTALLATION

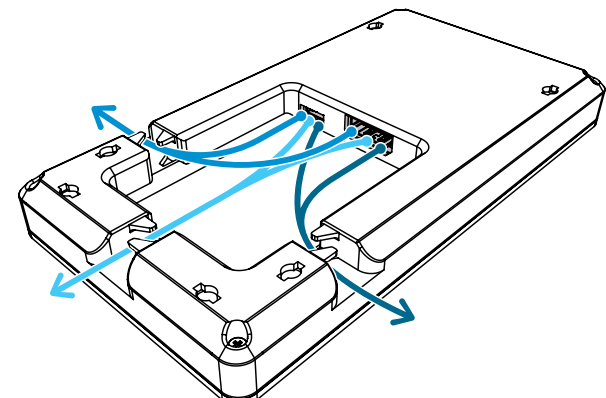
Kabelinstallation | Installation des câbles | Instalación de cables | 电缆安装

Connect HDMI for the display
 Schließen Sie HDMI für das Display an
 Connectez HDMI pour l'affichage
 Conecte HDMI para la pantalla
 连接显示器的 HDMI

Connect SATA to power the display
 Schließen Sie SATA an, um das Display mit Strom zu versorgen
 Connectez SATA pour alimenter l'écran
 Conecte SATA para alimentar la pantalla
 连接 SATA 为显示器供电

CABLE ROUTING

Kabelführung | Le routage des câbles | Tendido de cables | 电缆布线

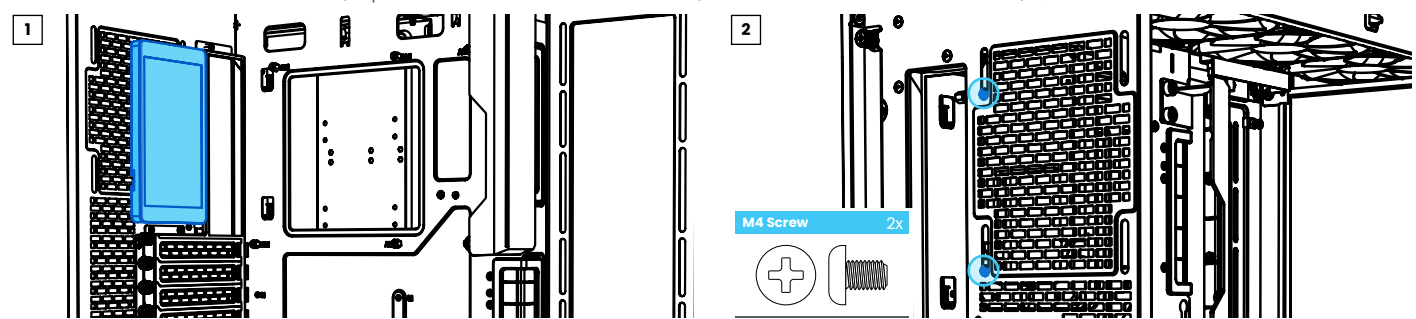


MOUNTING OPTIONS

Montagemöglichkeiten | Options de montage | Opciones de montaje | 安装选项

A CHASSIS 120mm FAN LOCATION

Position des 120-mm-Lüfters im Gehäuse | Emplacement du ventilateur de 120 mm du châssis | Ubicación del ventilador de 120 mm del chasis | 机箱 120mm 风扇位置



Phanteks Taiwan Inc.
 1F, No. 150, Jian 1st Rd,
 Zhonghe Dist. New Taipei City 235
 Taiwan

Importer EU
 Aseptec Int. B.V. (EU)
 Sydneystraat 33
 3047 BP Rotterdam
 The Netherlands

Importer US
 Aseptec Inc. (US)
 20485 E Walnut Dr. N
 City of Industry, California 91789
 United States